

TAKEUCHI

LADERAUPE

TL 8



AUSRÜSTUNG

KRAFTPAKET: DIE LEISTUNGSMERKMALE

Die kompakte Laderaupe TL 8 von Takeuchi ist eine Klasse für sich.
Profitieren Sie von:

- **OPTIMALER LEISTUNG** durch höchste Zug-, Schub- und Hubkräfte
- **GESTEIGERTE PRODUKTIVITÄT** durch hervorragenden Materialumschlag
- **PERFEKTER FLEXIBILITÄT** durch hohe Bodenfreiheit und geringen Bodendruck



ALLES IM FLUSS: DIE HYDRAULIKWERKZEUGE



Die Takeuchi Laderaupe TL 8 ist mit einer leistungsstarken Zusatzhydraulik mit 72 l/min ausgerüstet. Zusätzlich verfügt sie über eine Leckölleitung. Die Literleistung der Zusatzhydraulik kann vom Bediener einfach eingestellt und für drei verschiedene hydraulische Anbaugeräte hinterlegt werden.

PERFEKTER WERKZEUG- WECHSEL: DER SCHNELL- WECHSLER

Das bewährte Schnellwechselsystem ermöglicht den schnellen Werkzeugwechsel. Die Vielzahl der Anbaugeräte macht die Laderaupe vielseitig nutzbar.



AUSSTATTUNG

GEGEN STILLSTAND: DIE LAUFWERKE

Die Konstruktion der Laufwerke trägt den hohen Anforderungen Rechnung, die an die Laderaupe TL 8 durch ihre extreme Geländegängigkeit gestellt werden:

- **HOHE STABILITÄT** durch feste Verschweißung der Laufwerksträger mit dem Chassis
- **GERINGE VERSCHMUTZUNG** durch nach oben gesetzten Fahrtrieb und Laufwerke, die nicht direkt am Grundchassis sitzen (Material wird nicht unter der Kette aufgebaut)
- **LANGLEBIGKEIT** durch reduzierte Zug- und Druckbelastung der einzelnen Kettenstege (aufgrund einer Kettenumschlingung von 110°)

Überzeugen Sie sich auch von unseren weiteren Qualitätsmerkmalen: Der Antrieb der Takeuchi Laderaupe TL 8 ist voll hydrostatisch. Die im Kettenband einvulkanisierten Stahlplatten dienen als Lauffläche für die Außenbundlaufrollen. Das Steel-on-Steel-Laufwerk spielt seine Stärken gerade im schweren Gelände und auf Böden mit hohem Schotteranteil aus.



8



9

GUTE SICHT: DIE ARBEITS- SCHEINWERFER UND SPIEGEL

Sie wollen auf Ihren Baustellen zu jedem Zeitpunkt den vollen Überblick? Verstehen wir. Darum haben wir die TL 8 serienmäßig mit vier Arbeitsscheinwerfern ausgestattet. Darüber hinaus sorgen folgende Merkmale für mehr Durchblick:

- **OPTIMALE RUNDUMSICHT** durch Rück- und Heckspiegel
- **PERFEKTE SICHT NACH HINTEN** durch serienmäßigen Heckscheibenwischer



10



11

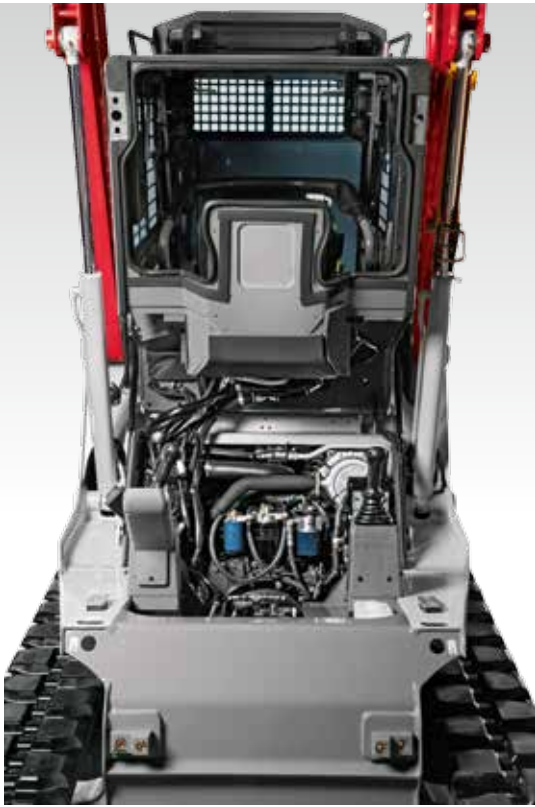


12

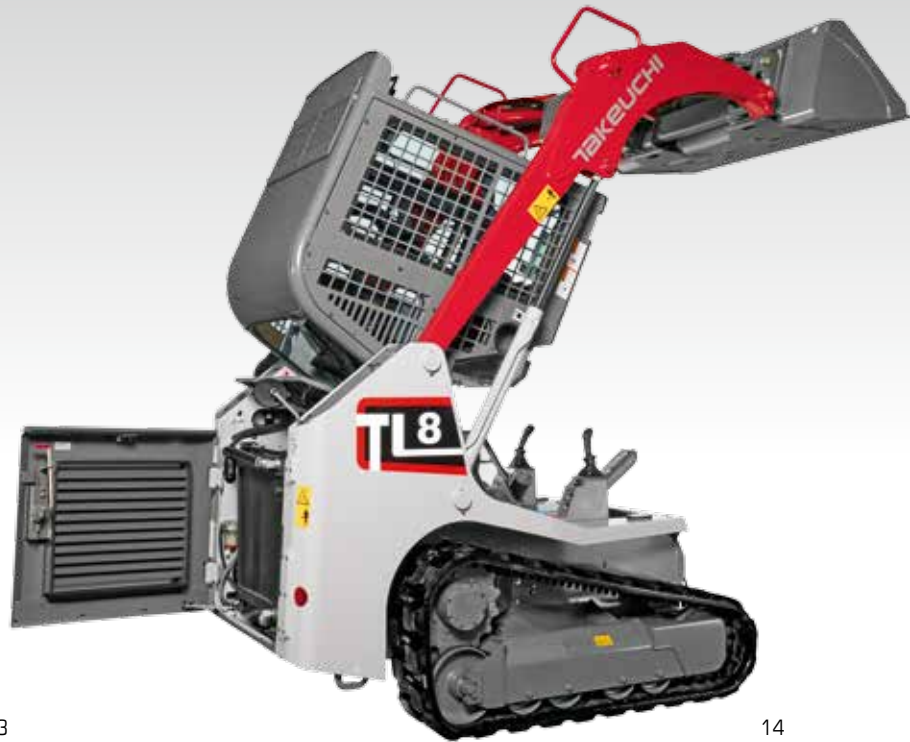
ANTRIEB UND WARTUNG

GUTER SERVICE: DIE WARTUNG

Eine optimale Zugänglichkeit wird durch die kippbare Kabine erreicht. Die schwenkbare Kühlereinheit mit Kombikühler ermöglicht die einfache und schnelle Reinigung.



13



14



LUFTFILTER HERUNTERGEKLAPPT



LUFTFILTER HOCHGEKLAPPT

SAUBERE LÖSUNG: DER LUFTFILTER

Unsere Luftfilter-Lösung ist bis ins Detail durchdacht:

- **EINFACH ZU WARTEN** durch nach oben klappbaren Filter (Patrone kann ohne Mühe entnommen werden)
- **AUCH FÜR SEHR STAUBIGE UMGEBUNG GEEIGNET** durch doppeltes Luftfilterelement und Pre-Cleaner (übernimmt die Vorreinigung der angesaugten Luft)

SAUBERE LEISTUNG: DER MOTOR

TL 8 ist mit einem leistungsstarken Common-Rail-Dieselmotor mit Turbolader der Abgasstufe III B ausgestattet. Die Abgasreinigung erfolgt über einen Katalysator DOC und einen Dieselpartikelfilter (DPF). Der Luftfilter ist mit einem Pre-Cleaner und mit einem doppelten Luftfilterelement ausgerüstet. Der Pre-Cleaner ist ein Vorfilterelement, das die Vorreinigung der angesaugten Luft übernimmt. Die Maschinen können somit auch in extrem staubiger Umgebung eingesetzt werden.



KABINE



20

SPIELEND LEICHT: DIE BEDIENELEMENTE

Auf eine einfache Bedienung wurde bei Laderaupe TL 8 besonderer Wert gelegt:

- **ANGENEHMES ARBEITEN** durch hydraulisch vorgesteuerte Joysticks
- **LEICHTE HANDHABUNG** durch Steuerung aller Fahrbewegungen, Ansteuerung der zweiten Fahrstufe und der Zusatzhydraulik (proportional oder schwarz/weiß) sowie der Dauerbetriebschaltung der Zusatzhydraulik über den linken Joystick und Steuerung aller Bewegungen der Ausrüstung (Hub auf/ab, Schaufel auf/zu), dazu Hupe, Schwimmstellungsschalter und Mehrfunktionstasten über rechten Joystick



21



22

GERÄUMIG: DIE FAHRERKABINE

Die Kabine bietet mit ihren getönten Scheiben eine gute Rundumsicht. Darüber hinaus profitieren Sie von weiteren Vorteilen:

- **ERGONOMISCHES SITZEN** durch einen auf das Gewicht des Fahrers justierbaren, gefederten Sitz mit 6-fach-Verstellung und extrahoher Rückenlehne
- **OPTIMALES KLIMA** durch serienmäßig leistungsstarke Klima- und Heizungsanlage sowie zu öffnende Seitenscheiben mit Schiebefunktion



NACH INNEN EINZIEHBAR: DIE KABINENTÜR

Die Kabinentür verfügt über einen Scheibenwischer und ist nach oben und innen einziehbar: Beschädigungen durch den Hubarm sind somit ausgeschlossen.



STANDARDAUSRÜSTUNG DER TL 8

ARBEITSAUSRÜSTUNG

- Zusatzkreislauf doppelt wirkend mit Dauerbetriebsfunktion
- Leckölleitung
- Proportionale Ansteuerung des Zusatzkreislaufes mit einstellbaren Litermengen
- Schnellwechselsystem, mechanisch
- Standardschaufel
- Hydraulisch vorgesteuerte Bedienhebel
- 4 Arbeitsscheinwerfer
- Spiegelpaket
- 4 Stück Verladeösen (zum Verheben der Maschine)
- Parallelführung im Hub

LAUFWERK

- Heavy Duty-Ausführung (robuste Ausführung für schweres Gelände)
- Gummiketten
- Voll hydraulischer Fahrtrieb
- 2 Fahrgeschwindigkeiten
- Rückfahrwarner

SICHERHEITSKABINE

- Kippbare Komfortkabine
- Sicherheitskabine ROPS/FOPS
- Getönte Kabinenscheiben
- Einziehbare Frontscheibe
- Klimaanlage/Heizung
- Schiebescheiben rechts und links
- Scheibenwischer an Front- und Heckscheibe
- Komfortsitz mit hoher Rückenlehne, 6-fach verstellbar
- Radio mit AUX-Eingang





TAKEUCHI

TECHNISCHE DATEN TL 8

TECHNISCHE DATEN

Maschinengewicht	kg	3915
Bodendruck	kg/cm ²	0,38
Geräuschpegel dB(A)	LwA	103,0
Geräuschpegel dB(A)	LpA	85,0
Standardschaufel	m ³	0,35
Fahrgeschwindigkeit 1	km/h	7,4
Fahrgeschwindigkeit 2	km/h	11,0
Ausbrechkraft	kN	30,5
Kipplast	kg	2730
Fahrbare Nutzlast	kg	955

MOTOR

Typ		V3307-CR-TE43
Leistung ISO 9249/SAEJ 1349	kW/PS	53,2/71,3
Drehzahl	U/min	2600
Hubraum	cm ³	3331
Anzahl der Zylinder		4
Kühlwasser	l	14,0
Motoröl	l	11,2
Tankinhalt	l	75,0

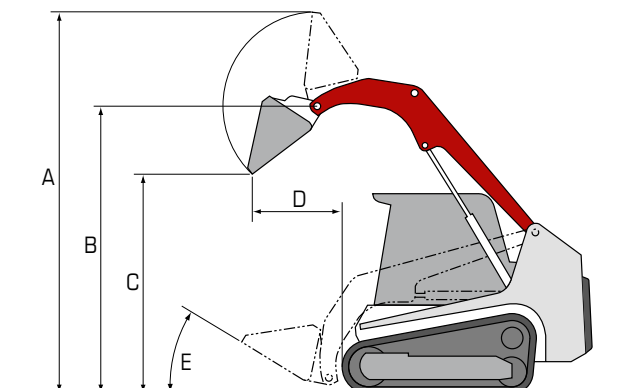
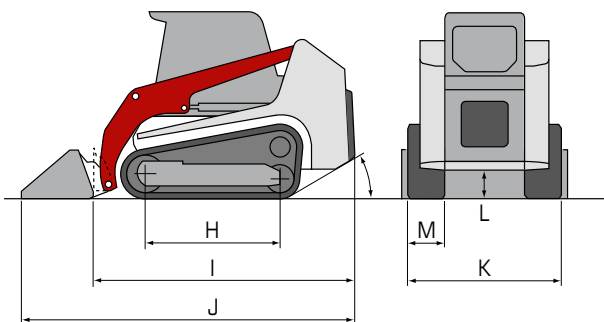
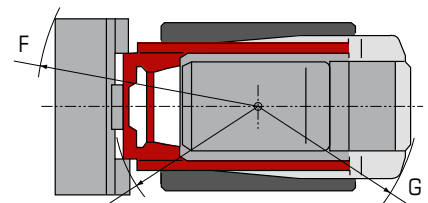
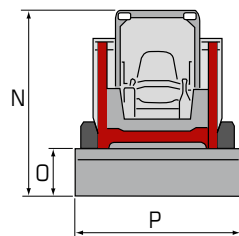
HYDRAULIK

Max. Fördermenge (max. Druck P1 HST)	l/min (MPa)	70,2 (34,5)
Max. Fördermenge (max. Druck P2 HST)	l/min (MPa)	70,2 (34,5)
Max. Fördermenge (max. Druck P3)	l/min (MPa)	72,3 (21,0)
Max. Fördermenge (max. Druck P4)	l/min (MPa)	42,1 (2,9)
1. hydraulischer Zusatzkreis	l/min (MPa)	72,0 (21,0)
Hydrauliktankinhalt	l	39

Technische Änderungen vorbehalten. Alle Angaben ohne Gewähr.

ABMESSUNGEN

Max. Hubhöhe	A	mm	3905
Max. Überladehöhe	B	mm	3030
Max. Auskipphöhe	C	mm	2370
Max. Reichweite	D	mm	730
Schaufelkippwinkel	E	Grad	30
Schwenradius vor der Schaufel	F	mm	2080
Heckradius	G	mm	1585
Länge Laufwerk	H	mm	1390
Gesamtlänge ohne Schaufel	I	mm	2740
Gesamtlänge mit Schaufel	J	mm	3430
Gesamtbreite ohne Schaufel	K	mm	1580
Bodenfreiheit	L	mm	310
Breite Laufwerk	M	mm	320
Gesamthöhe	N	mm	2235
Höhe Schaufel	O	mm	510
Breite Schaufel	P	mm	1675



Ihr zuständiger Händler



Wilhelm Schäfer GmbH
 Rebhuhnstraße 2-4 • 68307 Mannheim
 Tel.: +49 (0) 621/77 07 0 • Fax: +49 (0) 621/77 07 129
 E-Mail: info@wschaefer.de • Web: www.wschaefer.de