

# TAKEUCHI®

**LADERAUPE**

**TL 12 V2**



# AUSRÜSTUNG

## KRAFTPAKET: DIE LEISTUNGSMERKMALE

Die kompakte Laderaupe TL 12 V2 von Takeuchi ist eine Klasse für sich. Profitieren Sie von:

- **OPTIMALER LEISTUNG** durch höchste Zug-, Schub- und Hubkräfte
- **GESTEIGERTE PRODUKTIVITÄT** durch hervorragenden Materialumschlag
- **PERFEKTER FLEXIBILITÄT** durch hohe Bodenfreiheit und geringen Bodendruck
- **PRÄZISES ARBEITSSPIEL** durch Vertikalhubgerüst





## ALLES IM FLUSS: DIE ZUSATZHYDRAULIK



Die Takeuchi Laderaupe TL 12 V2 ist serienmäßig mit einer High-Flow-Hydraulik mit 153 l/min ausgerüstet. Zusätzlich verfügt sie über eine Leckölleitung. Die Literleistung der Zusatzhydraulik kann vom Bediener einfach eingestellt und für drei verschiedene hydraulische Anbaugeräte hinterlegt werden.

## PERFEKTER WERKZEUG- WECHSEL: DER SCHNELL- WECHSLER

Das bewährte Schnellwechselsystem ermöglicht den schnellen Werkzeugwechsel. Die Vielzahl der Anbaugeräte macht die Laderaupe vielseitig einsetzbar.



# AUSSTATTUNG

## GEGEN STILLSTAND: DIE LAUFWERKE

Die Konstruktion der Laufwerke trägt den hohen Anforderungen Rechnung, die an die Laderaupe TL 12 V2 durch ihre extreme Geländegängigkeit gestellt werden:

- **HOHE STABILITÄT** durch feste Verschweißung der Laufwerksträger mit dem Chassis
- **GERINGE VERSCHMUTZUNG** durch nach oben gesetzten Fahrtrieb und Laufwerke, die nicht direkt am Grundchassis sitzen (Material wird nicht unter der Kette aufgebaut)
- **LANGLEBIGKEIT** durch reduzierte Zug- und Druckbelastung der einzelnen Kettenstege (aufgrund einer neuen Laufwerkskonstruktion)

Überzeugen Sie sich auch von den weiteren Qualitätsmerkmalen: Der Antrieb der Takeuchi Laderaupe TL 12 V2 ist voll hydrostatisch. Die im Kettenband einvulkanisierten Stahlplatten dienen als Lauffläche für die Außenbundlaufrollen. Die robuste Laufwerkskonstruktion spielt ihre Stärken gerade im schweren Gelände und auf Böden mit hohem Schotteranteil aus.



8



9

# GUTE SICHT: DIE ARBEITS- SCHEINWERFER UND RÜCKFAHRKAMERA

Sie wollen auf Ihren Baustellen zu jedem Zeitpunkt den vollen Überblick? Verstehen wir. Darum haben wir TL 12 V2 serienmäßig mit vier Arbeitscheinwerfern und Heckscheibenwischer ausgestattet. Darüber hinaus sorgen folgende Merkmale für mehr Sicherheit:

- **OPTIMALE RUNDUMSICHT** durch Rück- und Heckspiegel
- **PERFEKTE SICHT NACH HINTEN** durch serienmäßige Rückfahrkamera (bei Rückwärtsfahrt wechselt das Display automatisch in den Kameramodus)



10

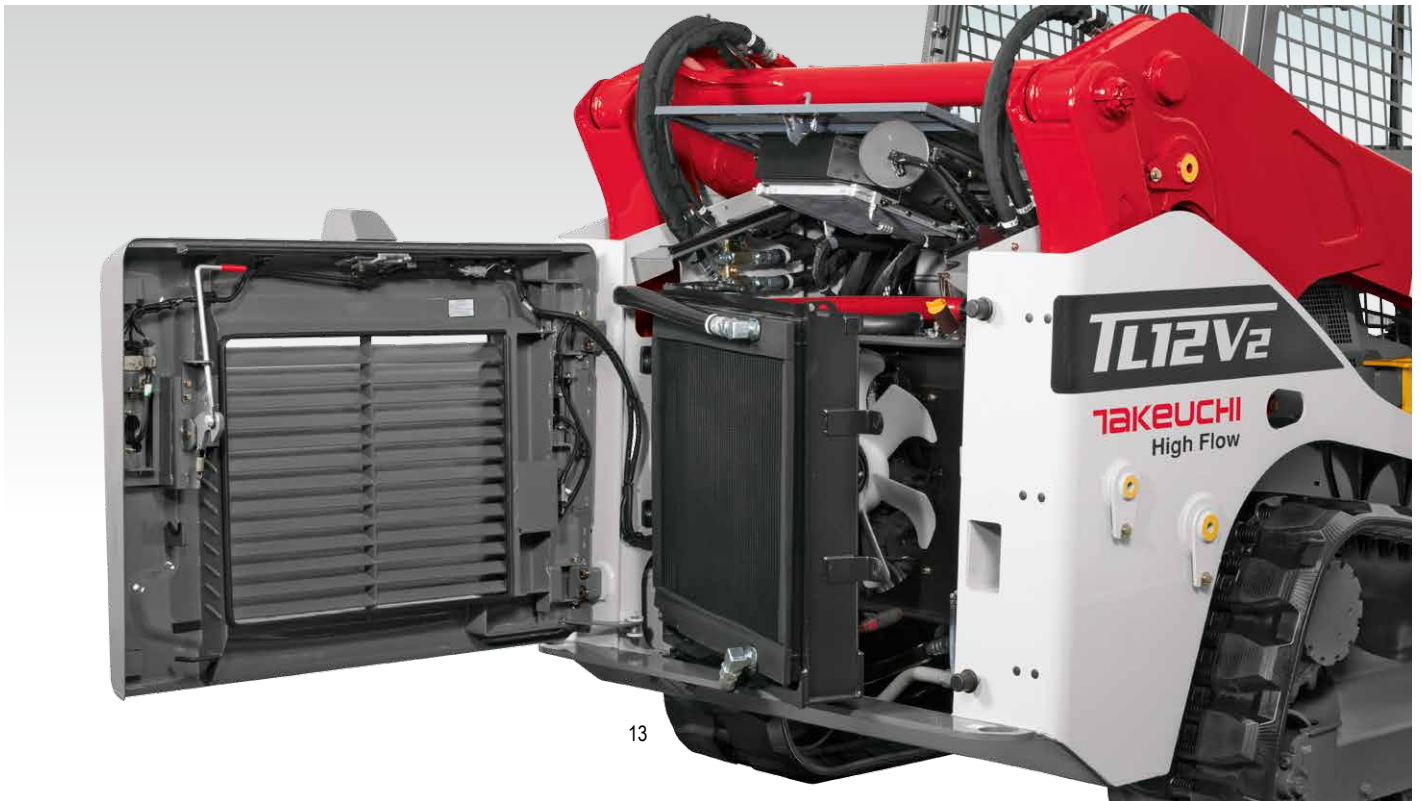




# ANTRIEB UND WARTUNG

## GUTER SERVICE: DIE WARTUNG

Eine optimale Zugänglichkeit wird durch die kippbare Kabine erreicht. Die schwenkbare Kühlereinheit mit Kombikühler ermöglicht die einfache und schnelle Reinigung. Die Batterie ist durch eine separate Wartungsklappe für Servicearbeiten einfach zu erreichen.



## SAUBERE LÖSUNG: DER LUFTFILTER

Der Luftfilter ist mit einem Pre-Cleaner und einem doppelten Luftfilterelement ausgerüstet. Der Pre-Cleaner ist ein Vorfilterelement, das die Vorreinigung der angesaugten Luft übernimmt. Die Maschinen können somit auch in extrem staubiger Umgebung eingesetzt werden.

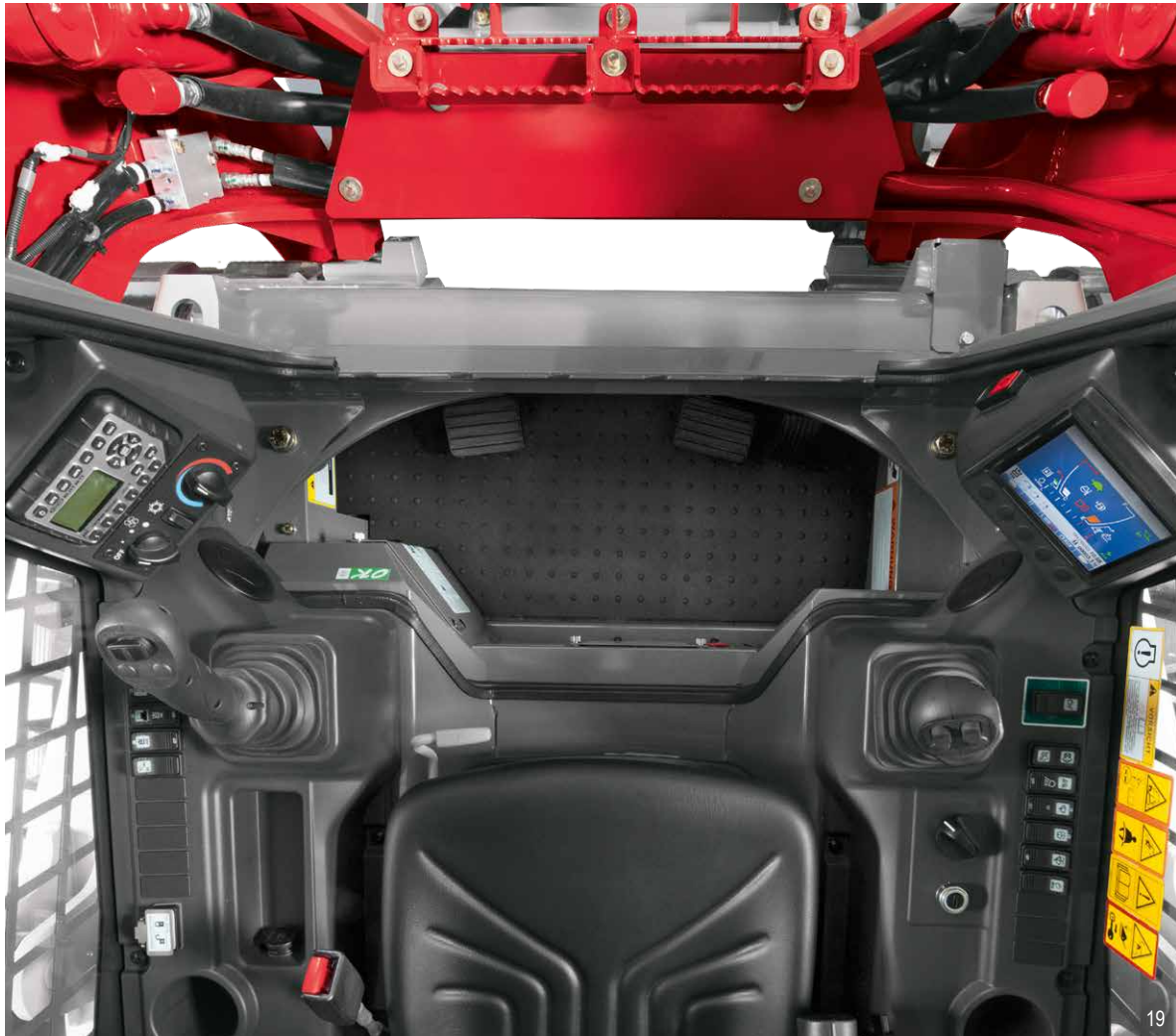
## SAUBERE LEISTUNG: DER MOTOR

TL 12 V2 ist mit einem leistungsstarken Common-Rail-Dieselmotor mit Turbolader der Abgasstufe EPA Tier 4 ausgestattet. Die Abgasreinigung erfolgt über einen Katalysator DOC, einen Dieselpartikelfilter (DPF) und einen Katalysator SCR (AdBlue). Weiter ist TL 12 V2 mit einem ECO-Betriebs-Schalter ausgerüstet. Ist dieser aktiviert, läuft die Maschine mit reduzierter Drehzahl und spart so Kraftstoff, ohne dass hierdurch die Einsatzfähigkeit beeinträchtigt wird.





# KABINE



## SPIELEND LEICHT: DIE BEDIENELEMENTE

Auf eine einfache Bedienung wurde bei der Laderaupe TL 12 V2 besonderer Wert gelegt:

- **ANGENEHMES ARBEITEN** durch hydraulisch vorgesteuerte Joysticks
- **LEICHTE HANDHABUNG** durch Steuerung aller Fahrbewegungen, Ansteuerung der zweiten Fahrstufe und der Zusatzhydraulik (proportional oder schwarz/weiß) sowie der Dauerbetriebsschaltung der Zusatzhydraulik über den linken Joystick und Steuerung aller Bewegungen der Ausrüstung (Hub auf/ab, Schaufel auf/zu), dazu Hupe, Schwimmstellungsschalter und Mehrfunktionstasten über rechten Joystick





# GERÄUMIG: DIE FAHRERKABINE

Die Kabine bietet mit ihren getönten Scheiben eine gute Rundumsicht. Darüber hinaus profitieren Sie von weiteren Vorteilen:

- **ERGONOMISCHES SITZEN** durch einen auf das Gewicht des Fahrers justierbaren, gefederten Sitz mit 6-fach-Verstellung und extrahoher Rückenlehne
- **OPTIMALES KLIMA** durch serienmäßig leistungsstarke Klima- und Heizungsanlage sowie zu öffnende Seitenscheiben mit Schiebefunktion



# NACH INNEN EINZIEHBAR: DIE KABINENTÜR

Die Kabinentür verfügt über einen Scheibenwischer und ist nach oben und innen einziehbar: Beschädigungen durch den Hubarm sind somit ausgeschlossen.



# STANDARDAUSRÜSTUNG DER LADERAUPE TL 12 V2

## ARBEITSAUSRÜSTUNG

- Zusatzkreislauf, doppelwirkend mit Dauerbetriebsfunktion
- Leckölleitung
- Proportionale Ansteuerung des Zusatzkreislaufs mit einstellbaren Litermengen
- Schnellwechselsystem, hydraulisch
- Standardschaufel
- Hydraulisch vorgesteuerte Bedienhebel
- 4 Arbeitsscheinwerfer
- Spiegelpaket
- Rückfahrkamera
- 4 Verladeösen (zum Verheben der Maschine)
- Parallelführung im Hub
- Vertikalhubgerüst
- Schwimmstellung für Hubarm

## LAUFWERK

- Heavy-Duty-Ausführung (robuste Ausführung für schweres Gelände)
- Gummiketten
- Voll hydraulischer Fahrtrieb
- 2 Fahrgeschwindigkeiten
- Rückfahrwarner
- Fußgas

## SICHERHEITSKABINE

- Kippbare Komfortkabine
- Sicherheitskabine ROPS/FOPS
- Getönte Kabinenscheiben
- Einziehbare Frontscheibe
- Klimaanlage/Heizung
- Schiebescheiben rechts und links
- Scheibenwischer an Front- und Heckscheibe
- Komfortsitz mit hoher Rückenlehne, 6-fach verstellbar
- Radio mit AUX-Eingang







**TAKEUCHI**

# TECHNISCHE DATEN TL 12 V2

## TECHNISCHE DATEN

Maschinengewicht	kg	5915
Bodendruck	kg/cm <sup>2</sup>	0,33
Geräuschpegel dB(A)	LwA	104,0
Geräuschpegel dB(A)	LpA	83,0
Standardschaufel	m <sup>3</sup>	0,59
Fahrgeschwindigkeit 1	km/h	8,1
Fahrgeschwindigkeit 2	km/h	11,8
Ausbrechkraft	kN	38,5
Kipplast	kg	5324
Fahrbare Nutzlast	kg	1865

## MOTOR

Typ		V3800-CR-TIF4B
Leistung ISO 9249/SAEJ 1349	kW/PS	78,2/106,3
Drehzahl	U/min	2400
Hubraum	cm <sup>3</sup>	3769
Anzahl der Zylinder		4
Kühlwasser	l	18,0
Motoröl	l	13,2
Tankinhalt	l	119,5
Tankinhalt AdBlue	l	18,0

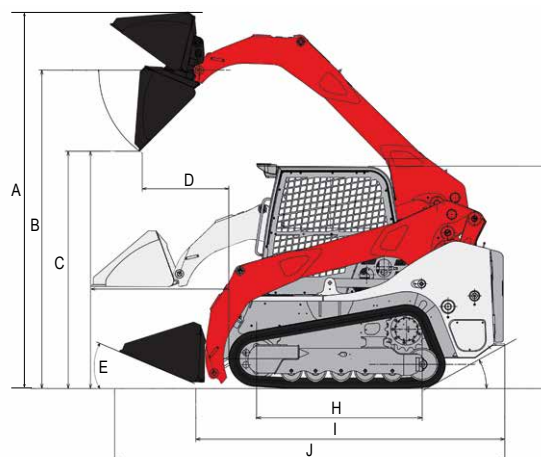
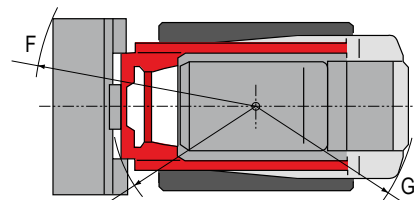
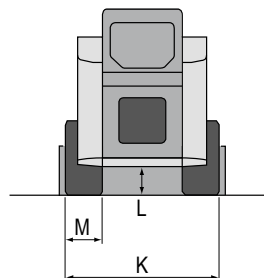
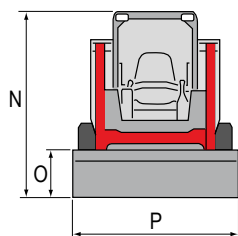
## HYDRAULIK

Max. Fördermenge (max. Druck P1 HST)	l/min (MPa)	111,8 (34,5)
Max. Fördermenge (max. Druck P2 HST)	l/min (MPa)	111,8 (34,5)
Max. Fördermenge (max. Druck P3)	l/min (MPa)	88,7 (20,6)
Max. Fördermenge (max. Druck P4)	l/min (MPa)	47,6 (34,3)
1. hydraulischer Zusatzkreis (High Flow)	l/min (MPa)	153,0 (20,6)
Hydrauliktankinhalt	l	50,0

Technische Änderungen vorbehalten.

## ABMESSUNGEN

Max. Hubhöhe	A	mm	4335
Max. Überladehöhe	B	mm	3300
Max. Auskipphöhe	C	mm	2460
Max. Reichweite	D	mm	925
Schaufelkippwinkel	E	Grad	30
Schwenkradius vor der Schaufel	F	mm	2505
Heckradius	G	mm	1850
Länge Laufwerk	H	mm	1715
Gesamtlänge ohne Schaufel	I	mm	3205
Gesamtlänge mit Schaufel	J	mm	4045
Gesamtbreite ohne Schaufel	K	mm	1960
Bodenfreiheit	L	mm	320
Breite Ketten	M	mm	450
Gesamthöhe	N	mm	2330
Höhe Schaufel	O	mm	590
Breite Schaufel	P	mm	2030



Ihr zuständiger Händler



Wilhelm Schäfer GmbH  
 Rebhuhnstraße 2-4 • 68307 Mannheim  
 Tel.: +49 (0) 621/77 07 0 • Fax: +49 (0) 621/77 07 129  
 E-Mail: info@wschaefer.de • Web: www.wschaefer.de