



4007

Teleskoplader > 7 m



Mit 4 t Nutzlast und 7 m Stapelhöhe überzeugt der Kramer Teleskoplader 4007. Alle Ladeaufgaben erfüllt dieser Kramer Teleskoplader mühelos dank des hydrostatischen Fahrtriebs. Die Kabine ist ausgesprochen funktional gestaltet und beinhaltet zahlreiche Funktionen, durch die der 4007 sich intuitiv bedienen lässt und einen optimalen Fahrkomfort bietet.

- Das schnelle Wechseln der Anbaugeräte ist dank der Kramer Schnellwechsellatte und der Druckentlastung des 3. Steuerkreises kein Problem. Dank der 360°-Panoramasicht der Kabine haben Sie die Ladeanlage immer Blick.
- Die Bedienfreundlichkeit der Maschine macht sich auch bei der Wartung bemerkbar: die Motorhaube lässt sich besonders weit öffnen und Hydrauliköl und Kühlwasser lassen sich durch Schaugläser prüfen.
- Das ecospeed Getriebe verbindet die Vorzüge der Feinfühligkeit eines hydrostatischen Fahrtriebs mit den erhöhten Zug- bzw. Schubkräften eines Drehmomentwandlers.
- Der kraftvolle 100 kW/136 PS starke Deutz Motor bietet ausreichend Reserven für alle anfallenden Tätigkeiten auf den unterschiedlichsten Baustellen und anderen Einsatzgebieten.
- Serienmäßig ist der 4007 mit dem Fahrerassistenzsystem Smart Handling ausgestattet. Mit drei unterschiedlichen Modi unterstützt es den Anwender bei der wirtschaftlichen, sicheren sowie komfortablen Bedienung der Maschine und der Anbaugeräte.



Technische Daten

Betriebsdaten

Max. Nutzlast	4.000 kg
Max. Stapelhöhe	7.000 mm
Nutzlast bei max. Stapelhöhe	2.400 kg
Nutzlast bei max. Reichweite	1.500 kg
Stapelhöhe bei max. Nutzlast	4.500 mm
Reichweite bei max. Nutzlast	1.750 mm
Max. Reichweite	3.760 mm
Wenderadius über Reifen	3.840 mm
Betriebsgewicht	7.850 kg

Motordaten

Motorhersteller	Deutz
Typ / Bauart	TCD 3.6 / L4
Motorleistung	100 kW
Abgasstufe	IV
Abgasnachbehandlung	DOC + SCR

Kraftübertragung

Fahrantrieb	Hydrostat
Fahrgeschwindigkeit (Serie)	20 km/h
Fahrgeschwindigkeit (Option)	30 km/h
Fahrgeschwindigkeit (Option)	40 km/h
Differentialsperre	Selbstsperrdifferential Vorderachse
Standardbereifung	405/70-24 (AS-Profil)

Arbeitshydraulik

Arbeitspumpe	Load Sensing Axialkolbenpumpe
Max. Fördermenge Pumpe	140 l/min
Max. Druck (Pumpe)	260 bar

Füllmengen

Kraftstofftank	100 l
DEF Tank	9,5 l
Hydrauliktank	100 l

Geräuschemissionen

Gemessener Wert	104 dB(A)
Garantierter Wert	106 dB(A)



Geräuschpegel am Fahrerohr

76 dB(A)

Vibrationen

Schwingungsgesamtwert der oberen Körpergliedmaße

< 2,5 m/s² (<8.2 feet/s²)

Höchster Effektivwert der gewichteten Beschleunigung für den Körper

< 0,5 m/s² / 1,28 m/s² (1.64 feet/s² / 4.19 feet/s²)

Alle Angaben ohne Gewähr.

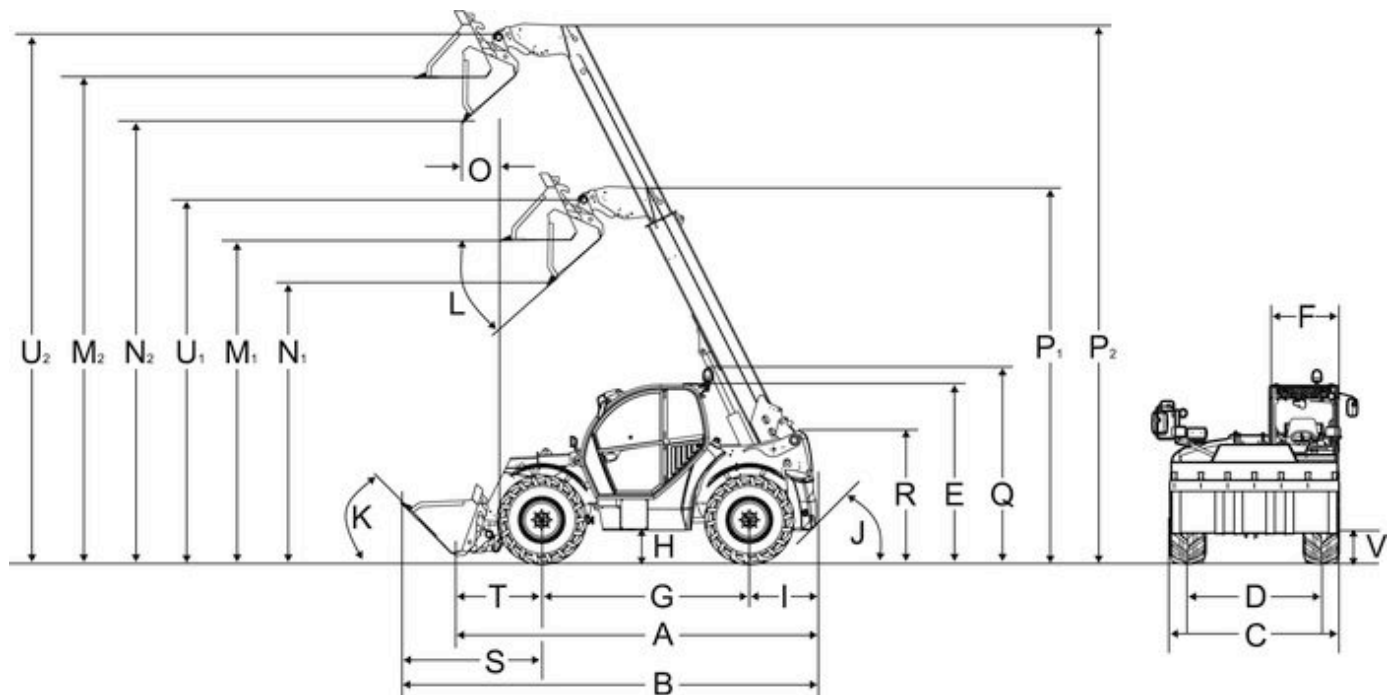
Geräuschemissionen: Die Messung erfolgt nach den Anforderungen der Norm EN 1459 und der Richtlinie 2000/14/EG. Messplatz: Asphaltierte Oberfläche.

Vibrationen:

- mit hydraulischem Niveaueausgleich
- Messunsicherheiten wie in ISO/TR 25398:2006 angegeben. Bitte unterweisen bzw. informieren Sie den Bediener/die Bedienerin über mögliche Gefahren durch Vibrationen.
- Schwingungsgesamtwert der oberen Körpergliedmaße: auf ebenem und befestigten Untergrund bei entsprechender Fahrweise
- Höchster Effektivwert der gewichteten Beschleunigung für den Körper: Einsatz in der Gewinnung unter harten Umweltbedingungen



Abmessungen



A	Gesamtlänge	4.880 mm
B	Gesamtlänge mit Schaufel	5.600 mm
C	Gesamtbreite ohne Anbaugerät	2.285 mm
D1	Spur vorne	1.880 mm
D2	Spur hinten	1.880 mm
E	Gesamthöhe	2.310 mm
F	Kabinenbreite	990 mm
G	Radstand mittig	2.850 mm
H	Bodenfreiheit unter Achse und Getriebe, Wassertiefe	415 mm
I	Abstand Mitte Hinterrad zum Heck	830 mm
J	Hinterer Anfahrwinkel	60 °
K	Einkippwinkel	49 °
L	Auskippwinkel	41 °



M1	Überladehöhe - eingefahren	4.520 mm
M2	Überladehöhe - ausgefahren	6.820 mm
N1	Ausschütthöhe - eingefahren	4.030 mm
N2	Ausschütthöhe - ausgefahren	6.330 mm
O	Schüttweite - ausgefahren	110 mm
P1	Länge	5.255 mm
P2	Länge	7.820 mm
Q	Gesamthöhe mit Rundumkennleuchte	2.540 mm
R	Gesamthöhe Teleskoparm-Lagerung im Rahmen	1.600 mm
S	Abstand Mitte Vorderrad zur Schaufelvorderkante	1.920 mm
T	Abstand Mitte Vorderrad-Lagerung Schnellwechselrahmen	1.200 mm
U1	Schaufeldrehpunkt - eingefahren	5.035 mm
U2	Schaufeldrehpunkt - ausgefahren	7.335 mm
V	Transportstellung mit Anbaugerät	250 mm
	Wenderadius Außenkante Räder	3.840 mm
	Einstiegshöhe, Kabinenboden	720 mm
	Wenderadius Außenkante Schaufel	5.000 mm

Hinweis

Bitte beachten Sie, dass das Produktangebot landesspezifisch variieren kann. Unter Umständen sind die hier dargestellten Inhalte / Produkte in Ihrem Land nicht erhältlich. Genauere Informationen zur Motorleistung entnehmen Sie bitte der Betriebsanleitung; die tatsächlich abgegebene Leistung kann aufgrund spezifischer Betriebskonditionen variieren.

Änderungen und Irrtümer vorbehalten. Abbildungen ähnlich.

Copyright © 2018 Kramer-Werke GmbH.