



4209

Teleskoplader > 7 m



Der Teleskoplader 4209 zeichnet sich durch seine massive Bauweise aus und das bei einer Nutzlast von 4,2 t und einer Stapelhöhe von 9 m. Dank der langen Ladeanlage ist der Teleskoplader 4209 die ideale Maschine mit dem Plus an Reichweite. Die Serienausstattung des Kramer Teleskopladers ist bereits sehr umfangreich und umfasst beispielsweise neben dem ecospeed Getriebe auch die Smart Driving Funktion.

- Die 100 % zuschaltbare Differentialsperre ist serienmäßig verbaut, und sorgt dafür, dass die Maschine unter allen Bedingungen maximale Traktion hat.
- Bei der Betriebsbremse ist die Kramer Maschine mit Lamellenbremsen in der Vorder- und Hinterachse ausgestattet. Die Feststellbremse wird automatisch bei Motorstop aktiviert und sorgt so für hohe Sicherheit.
- Die drei unterschiedlichen Fahrstufen können bequem und intuitiv durch den Joystick bedient werden. Das Nachtdesign des elektronisch vorgesteuerten Multifunktions-Joystick mit integriertem Fahrtrichtungswahlschalter macht auch Arbeiten im Dunkeln problemlos möglich.
- In allen drei Funktionen der Ladeanlage ist die Endlagendämpfung integriert, die die Ladungsverluste minimiert, die Bewegungsabläufe optimiert und die Maschine schont.
- Der verwindungssteife Rahmen in Kastenprofilbauweise mit seitlicher Abstützung für den Teleskoparm sorgt für maximale



KRAMER
on the safe side

Langlebigkeit der Maschine.



Technische Daten

Betriebsdaten

Max. Nutzlast	4.200 kg
Max. Stapelhöhe	8.750 mm
Nutzlast bei max. Stapelhöhe	4.200 kg
Nutzlast bei max. Reichweite	1.500 kg
Stapelhöhe bei max. Nutzlast	8.750 mm
Max. Reichweite	4.790 mm
Wenderadius über Reifen	4.415 mm
Betriebsgewicht	10.500 kg
Gesamtschwenkwinkel des Werkzeugträgers	152 °

Motordaten

Motorhersteller	Deutz
Typ / Bauart	TCD 3.6 / L4
Motorleistung	100 kW
Abgasstufe	IV
Abgasnachbehandlung	DOC+SCR

Kraftübertragung

Fahrantrieb	ecospeed
Fahrgeschwindigkeit (Serie)	20 km/h
Fahrgeschwindigkeit (Optional)	30 km/h
Fahrgeschwindigkeit (Optional)	40 km/h
Differentialsperre	100% in Vorderachse zuschaltbar
Standardbereifung	460/70R24 (AS-Profil)

Arbeitshydraulik

Arbeitspumpe	Load Sensing Axialkolbenpumpe
Max. Fördermenge Pumpe (Serie)	140 l/min
Max. Druck (Pumpe)	215 bar

Füllmengen

Kraftstofftank	180 l
DEF Tank	12 l
Hydrauliktank	100 l

Geräuschemissionen

Gemessener Wert	104 dB(A)
Garantierter Wert	106 dB(A)



Geräuschpegel am Fahrerohr

76 dB(A)

Vibrationen

Schwingungsgesamtwert der oberen Körpergliedmaße

< 2,5 m/s² (<8.2 feet/s²)

Höchster Effektivwert der gewichteten Beschleunigung für den Körper

< 0,5 m/s² / 1,28 m/s² (1.64 feet/s² / 4.19 feet/s²)

Alle Angaben ohne Gewähr.

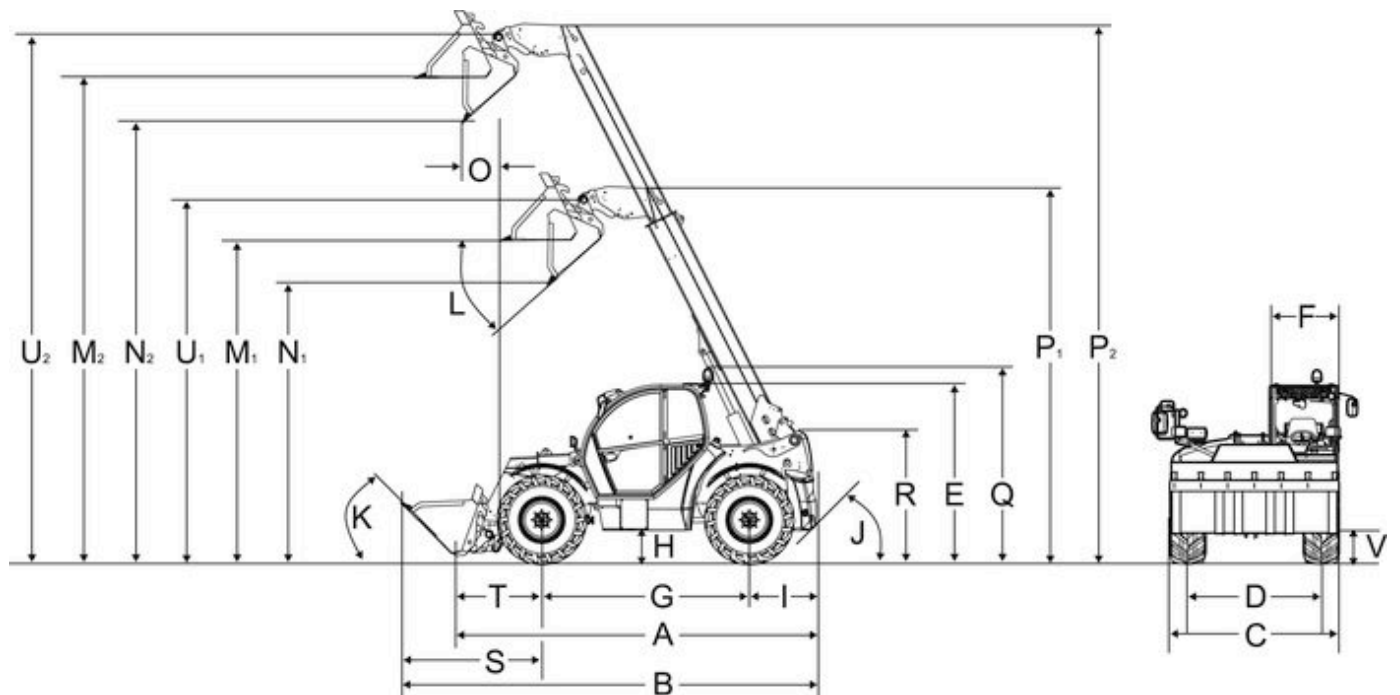
Geräuschemissionen: Die Messung erfolgt nach den Anforderungen der Norm EN 1459 und der Richtlinie 2000/14/EG. Messplatz: Asphaltierte Oberfläche.

Vibrationen:

- mit hydraulischem Niveaueausgleich
- Messunsicherheiten wie in ISO/TR 25398:2006 angegeben. Bitte unterweisen bzw. informieren Sie den Bediener/die Bedienerin über mögliche Gefahren durch Vibrationen.
- Schwingungsgesamtwert der oberen Körpergliedmaße: auf ebenem und befestigten Untergrund bei entsprechender Fahrweise
- Höchster Effektivwert der gewichteten Beschleunigung für den Körper: Einsatz in der Gewinnung unter harten Umweltbedingungen



Abmessungen



A	Gesamtlänge	5.890 mm
B	Gesamtlänge mit Schaufel	6.690 mm
C	Gesamtbreite ohne Anbaugerät	2.500 mm
D1	Spur vorne	1.995 mm
D2	Spur hinten	2.065 mm
E	Gesamthöhe	2.570 mm
F	Kabinenbreite	990 mm
G	Radstand mittig	3.150 mm
H	Bodenfreiheit unter Achse und Getriebe, Wassertiefe	418 mm
I	Abstand Mitte Hinterrad zum Heck	1.340 mm
J	Hinterer Anfahrwinkel	46 °
K	Einkippwinkel	45 °
L	Auskippwinkel	41 °



M1	Überladehöhe - eingefahren	5.545 mm
M2	Überladehöhe - ausgefahren	8.498 mm
N1	Ausschütthöhe - eingefahren	5.015 mm
N2	Ausschütthöhe - ausgefahren	7.997 mm
O	Schüttweite - ausgefahren	63 mm
P1	Länge	6.277 mm
P2	Länge	9.243 mm
Q	Gesamthöhe mit Rundumkennleuchte	2.740 mm
R	Gesamthöhe Teleskoparm-Lagerung im Rahmen	1.935 mm
S	Abstand Mitte Vorderrad zur Schaufelvorderkante	2.400 mm
T	Abstand Mitte Vorderrad-Lagerung Schnellwechselrahmen	1.310 mm
U1	Schaufeldrehpunkt - eingefahren	6.116 mm
U2	Schaufeldrehpunkt - ausgefahren	9.083 mm
V	Transportstellung mit Anbaugerät	250 mm
-	Wenderadius Außenkante Räder	4.415 mm
-	Einstiegshöhe, Kabinenboden	975 mm
-	Wenderadius Außenkante Schaufel	5.650 mm

Hinweis

Bitte beachten Sie, dass das Produktangebot landesspezifisch variieren kann. Unter Umständen sind die hier dargestellten Inhalte / Produkte in Ihrem Land nicht erhältlich. Genauere Informationen zur Motorleistung entnehmen Sie bitte der Betriebsanleitung; die tatsächlich abgegebene Leistung kann aufgrund spezifischer Betriebskonditionen variieren.

Änderungen und Irrtümer vorbehalten. Abbildungen ähnlich.

Copyright © 2018 Kramer-Werke GmbH.