



**ROTO 40.18 S**







# ROTO 40.18 S Neueste Technik für Bau und Vermietung

Kompaktes Design, maximale Leistung und Produktivität  
- mit Merlo-Spitzentechnologie.  
Das kompakteste Modell seiner Klasse!



## TECHNISCHE DATEN

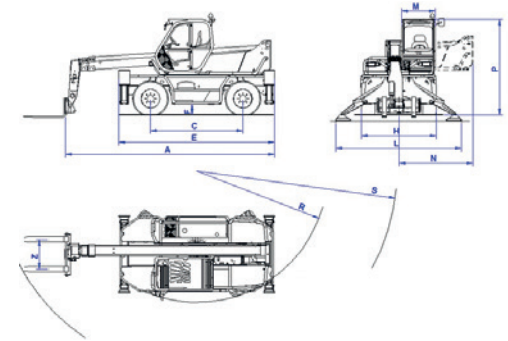
	ROTO 40.18 S
Tragfähigkeit (kg)	4000
Hubhöhe (auf Stützen) (m)	17,7
Reichweite (m)	15,1
Hubhöhe mit Maximallast (m)	11
Reichweite mit Maximallast (m)	5,5
Tragfähigkeit bei größter Reichweite (kg)	400
Tragfähigkeit bei größter Hubhöhe (kg)	2750
Leergewicht (mit Lastgabeln) (kg)	13100
Oberwagschwenkbereich (Grad)	400
Höchstgeschwindigkeit im 1. Gang (km/h)	11
Höchstgeschwindigkeit im 2. Gang (km/h)	40
Motor (Hersteller/Zylinder)	Perkins/4
Tier 3 Motorleistung (kW/PS)	74,5/101

Der ROTO 40.18 S ist das neueste Mitglied der um 400° drehbaren ROTOs von Merlo. Er wurde konzipiert für größtmögliche Leistung bei gleichzeitig kompakter Bauweise. Ausgestattet mit automatischer Abstützung und gefederten Achsen, verspricht er Benutzerfreundlichkeit und vielseitige Einsatzmöglichkeiten. Egal ob im Materialumschlag oder dem Einsatz mit Arbeitsbühne.

Der ROTO 40.18 S hebt bis zu 4 Tonnen dank neuem 4-teiligen Teleskoparm mit drei Ausschüben, der eine maximale Hubhöhe von 18 Metern erreicht. Mit der Merlo-Space-Bühne kann diese Höhe bis auf 29 m erweitert werden. Eine Maschinenbreite von 2.240 mm (140 mm schmaler als der beste Mitbewerber am Markt) und 3.750 mm bei voll ausgefahrenen Stützen (220 mm schmaler als der beste Mitbewerber am Markt) garantieren größtmögliche Wendigkeit und Kompaktheit. Dadurch ergeben sich vielfältige Einsatzmöglichkeiten. Die Maschine wiegt 13.100 kg inkl. Lastgabeln.

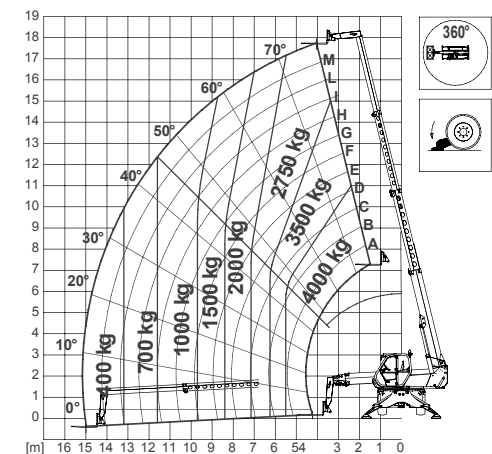
Technik auf Spitzenniveau in diesem 18-Meter-Roto von Merlo.

- ✓ ROTO 40.18 S, das neueste Mitglied der um 400° drehbaren ROTOs von Merlo. Die Familie besteht nun aus 6 Modellen
- ✓ Spitzentechnologie der Merlo-Ingenieure: höchste Vielseitigkeit bei maximaler Leistung
- ✓ Kompakte Bauweise: 140 mm schmaler mit eingefahrenen Stützen und 220 mm schmaler mit voll ausgefahrenen Stützen als der beste Mitbewerber am Markt
- ✓ 4 Tonnen maximale Tragkraft für hohe Produktivität und Leistung
- ✓ 2,75 Tonnen Tragkraft bei maximaler Hubhöhe. Effektive Hubleistungen für optimalen Einsatz.
- ✓ 17,7 m maximale Hubhöhe.
- ✓ 5,09 m Ausladung nach vorne garantieren beste Reichweiten.
- ✓ Automatische Abstützungen. Effektiv und benutzerfreundlich.
- ✓ Automatischer hydro-pneumatischer Niveaueausgleich. Maximaler Komfort während der Straßenfahrt, manuelle Einstellmöglichkeit für den Arbeitseinsatz.
- ✓ Eine der besten Kabinen am Markt bezüglich Komfort, Rundumsicht und Abmessungen.



## DIMENSIONEN - ROTO 40.18 S

A (mm)	6015	M (mm)	995
C (mm)	2760	N (mm)	2270
E (mm)	4645	P (mm)	2970
F (mm)	350	R (mm)	3920
H (mm)	2240	Z (mm)	850
L (mm)	3750		





**MERLO S.P.A.**

Via Nazionale, 9 - 12010 S. Defendente di Cervasca - Cuneo - Italia

Tel. +39 0171 614111 - Fax +39 0171 684101

**[www.merlo.com](http://www.merlo.com) - [info@merlo.com](mailto:info@merlo.com)**

**MERLO DEUTSCHLAND GMBH**

Ahrensstr. 2, D-28197 Bremen

Tel. +49 421 3992 0 - Fax +49 421 3992 239

**[www.merlo.de](http://www.merlo.de) - [info@merlo.de](mailto:info@merlo.de)**

*Die in dieser Dokumentation beschriebenen Teleskopstapler Turbofarmer können mit Optionen oder Sonderausrüstungen ausgestattet sein, die nicht Teil der Serienausstattung sind und auf Wunsch geliefert werden.  
In einigen Ländern können aufgrund von Auflagen des Markts oder gesetzlicher Bestimmungen nicht alle Modelle oder Anbaugeräte erhältlich sein.  
Die technischen Daten und Informationen wurden im Moment des Drucks aktualisiert. Wir behalten uns das Recht auf Änderungen und Aktualisierungen aufgrund der technologischen Weiterentwicklung ohne Vorankündigung unsererseits vor.  
Der Merlo-Händler Ihres Vertrauens versorgt Sie gern mit allen Aktualisierungen hinsichtlich unserer Produkte und Leistungen.*